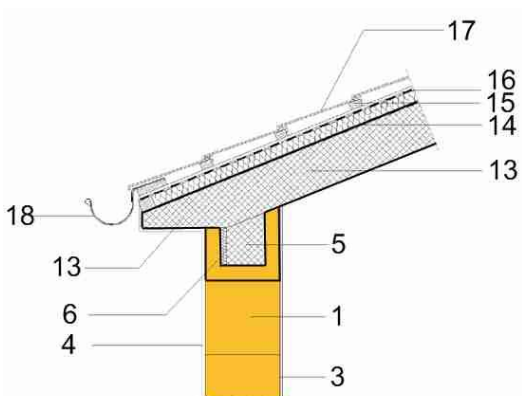
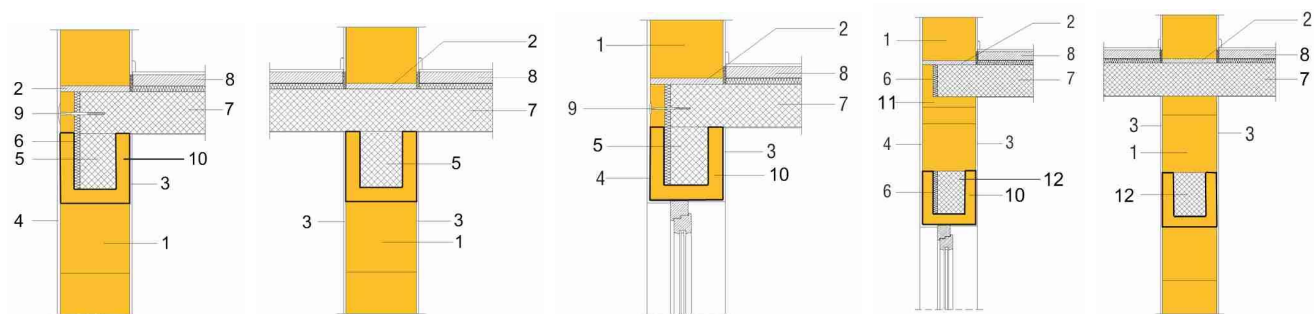


# YTONG „U“ profili UP-25; 30; 40

zidni je element I razreda koji je namijenjen za izradu oplata horizontalnih i kosih serklaža i nadvoja

oznaka proizvoda	dimenzije			grupa proizvoda	srednja vrijednost pritisne čvrstoće	obujamska masa (u suhom stanju) $\rho_b$
	l	d	h			
	mm	mm	mm	N /mm <sup>2</sup> / t/m <sup>3</sup>	N /mm <sup>2</sup>	kg/m <sup>3</sup>
UP 25/20	600	250	200	3/0,45	3	450
UP 25/25	600	250	250	3/0,45	3	450
UP 30/20	600	300	200	3/0,45	3	450
UP 30/25	600	300	250	3/0,45	3	450
UP 40/20	600	400	200	3/0,45	3	450
UP 40/25	600	400	250	3/0,45	3	450

YTONG „U“ profil upotrebljava se za izradu oplata horizontalnih i kosih serklaža i nadvoja. Debljina stjenke profila je 5 cm (UP 25; 30), dok je debljina stijenke UP40 – 7,5 cm. Zbog sprječavanja stvaranja toplinskog mosta potrebno je prilikom ugradnje dodati još 3-5 cm dodatne toplinske izolacije od mineralne vune ili polistiren ploče. Zidanje se vrši YTONG tankoslojnim mortom. Kod izrade nadvoja, potrebno je izraditi samo donju oplatu i držati je poduprtu 15 dana.



- |                                |                        |
|--------------------------------|------------------------|
| 1- YTONG termo blok            | 10- U profil           |
| 2- Cementni mort               | 11- L profil           |
| 3- Unutrašnji malter           | 12- AB nadvoj          |
| 4- Vanjski malter              | 13- AB krov            |
| 5- AB serklaž                  | 14- Toplotna izolacija |
| 6- Dodatna toplotna izolacija  | 15- Krovna letva       |
| 7- AB međuspratna konstrukcija | 16- Krovna folija      |
| 8- Estrih                      | 17- Crijep             |
| 9- Sidreni vijak               | 18- Žljeb              |

Sve ostale podatke pogledajte u YTONG katalogu proizvoda s tehničkim podacima i YTONG uputstvu za pravilnu gradnju. Paletu s proizvodom u transportu potrebno je osigurati od pomicanja i prevrtanja, a proizvod skladištiti zapakovan u foliju. Rok upotrebe proizvoda nije ograničen.

\*tehničko uputstvo izrađeno u skladu sa zakonom o građevinskim proizvodima i pravilnikom o tehničkim propisima za građevinske proizvode koji se ugrađuju u zidane konstrukcije.