

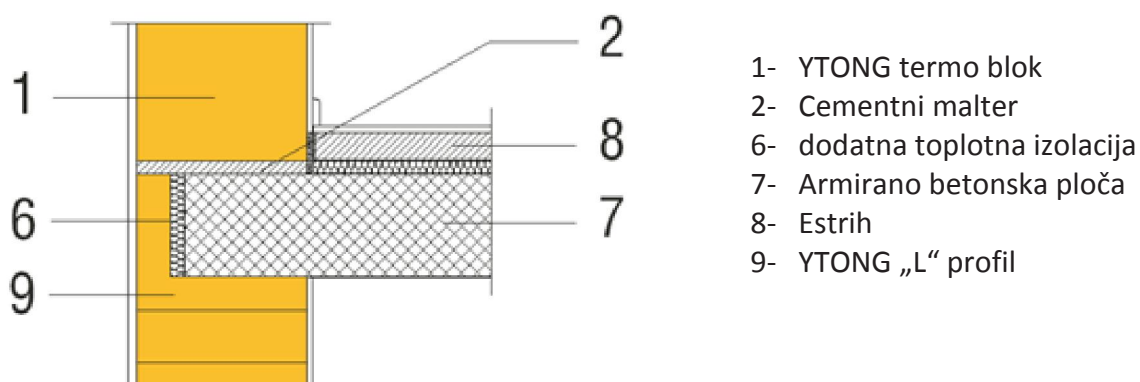
# YTONG „L“ profili LP 25; 30; 40

zidni je element I razreda koji je namijenjen za izradu oplata horizontalnih i kosih serklaža

oznaka proizvoda	dimenzije			grupa proizvoda	srednja vrijednost pritisne čvrstoće	obujamska masa (u suhom stanju) $\rho_b$
	l	d	h			
	mm	mm	mm	N/mm <sup>2</sup> / t/m <sup>3</sup>	N/mm <sup>2</sup>	kg/m <sup>3</sup>
LP 25/20	600	250	200	3/0,45	3	450
LP 25/25	600	250	250	3/0,45	3	450
LP 30/20	600	300	200	3/0,45	3	450
LP 30/25	600	300	250	3/0,45	3	450
LP 40/20	600	400	200	3/0,45	3	450
LP 40/25	600	400	250	3/0,45	3	450



YTONG „L“ profil upotrebljava se za izradu oplata horizontalnih i kosih serklaža. Debljina stijenke profila je 5 cm (LP 25; 30), dok je debljina stijenke LP40 – 7,5 cm. Zbog sprječavanja stvaranja toplinskog mosta potrebno je prilikom ugradnje dodati još 3-5 cm dodatne toplinske izolacije od mineralne vune ili polistiren ploče. Zidanje se vrši YTONG tankoslojnim mortom.



Sve ostale podatke pogledajte u YTONG katalogu proizvoda s tehničkim podacima i YTONG uputstvu za pravilnu gradnju. Paletu s proizvodom u transportu potrebno je osigurati od pomicanja i prevrtanja, a proizvod skladištiti zapakovan u foliju. Rok upotrebe proizvoda nije ograničen.

\*tehničko uputstvo izrađeno u skladu sa zakonom o građevinskim proizvodima i pravilnikom o tehničkim propisima za građevinske proizvode koji se ugrađuju u zidane konstrukcije.